

R-TFIX-TOOL-CS Instrument de reglare

Instrument de reglare cu disc și perforator integrate pentru fixarea diblurilor R-TFIX-8SX în montajul ascuns



Informații despre produs

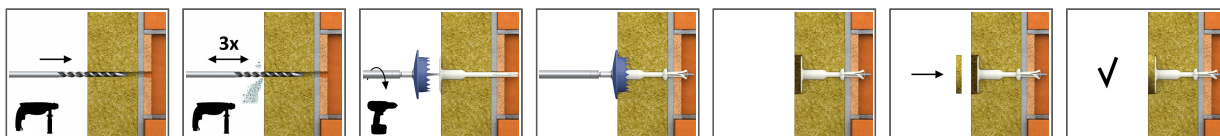
Caracteristici

- Instalare rapidă și ușoară
- Instalare stabilă și precisă datorită designului cu bit TX40
- Discul și perforatorul garantează instalarea optimă a diblului R-TFIX-8SX. Folosiți capacul suplimentar de izolație R-TFIX-CAP63 pentru efectul de suprafață netedă și omogenă
- Montajul ascuns (cu capac de izolare post-instalat) reduce transmiterea căldurii și are ca rezultat o suprafață omogenă de izolare
- Prevăzut cu bitul TX40

Aplicații

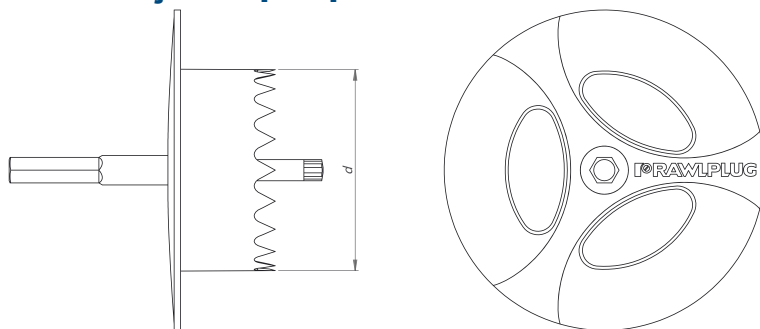
- Sisteme Termoizolante Compozite de Fațadă „ETICS”
- Plăci de polistiren (EPS)
- Vată minerală

Ghid de instalare



1. Realizați o gaură cu diametrul și adâncimea cerute.
2. Adâncime de forare de minimum 35mm pentru categoriile A,B,C,D și 75mm pentru categoria E.
3. Curățați de 3 ori găurile realizate.
4. Introduceți instrumentul de reglare R-TFIX-TOOL-CS în diblul R-TFIX-8SX.
5. Introduceți diblul în gaura forată.
6. Flanșa diblului trebuie să fie la același nivel cu materialul de izolație.
7. Adâncime de ancorare de minimum 25mm pentru categoriile A,B,C,D și 65mm pentru categoria E.
8. Aplicați o presiune axială constantă, asigurând menținerea perpendiculară a discului instrumentului pe axul de fixare.
9. Înșurubați în mod constant până la asigurarea prinderii (atunci când discul atinge suprafața izolației).

Informații despre produs



Cod produs	Tip vârf	Diametru		Lungime	
		d		L	
		[mm]			
R-TFIX-TOOL-CS	T40	63		38	

Date tehnice

Mărime	Cod produs	Diametru [mm]	Lungime [mm]	Fixare			Cantitate [buc]			Greutate [kg]			Coduri de bare
				Diametru [mm]	Diametru placă [mm]	Lungime [mm]	Cutie	Exterior	Palet	Cutie	Exterior	Palet	
	R-TFIX-TOOL-CS	63	38				1	12	288	0.20	2.4	87.6	5906675421636
Ø8	R-TFIX-8SX-115			8	60	115	200	200	8000	5.4	5.4	246.7	5906675417660
	R-TFIX-8SX-135			8	60	135	200	200	8000	6.0	6.0	269.3	5906675417677
	R-TFIX-8SX-155			8	60	155	200	200	8000	6.8	6.8	300.2	5906675417684
	R-TFIX-8SX-175			8	60	175	200	200	6400	7.4	7.4	265.3	5906675417691
	R-TFIX-8SX-195			8	60	195	200	200	6400	8.1	8.1	288.0	5906675417707
	R-TFIX-8SX-215			8	60	215	100	100	4000	4.6	4.6	215.0	5906675417714
	R-TFIX-8SX-235			8	60	235	100	100	4000	4.9	4.9	225.2	5906675417738
	R-TFIX-8SX-255			8	60	255	100	100	4000	5.1	5.1	235.4	5906675417745
	R-TFIX-8SX-275			8	60	275	100	100	4000	5.5	5.5	249.4	5906675417752
	R-TFIX-8SX-295			8	60	295	100	100	4000	5.9	5.9	267.5	5906675417769
	R-TFIX-8SX-335			8	60	335	100	100	4000	6.5	6.5	288.9	5906675417776
	R-TFIX-8SX-355			8	60	355	100	100	3200	7.1	7.1	256.5	5906675417783
	R-TFIX-8SX-375			8	60	375	100	100	3200	7.3	7.3	264.2	5906675417790
	R-TFIX-8SX-395			8	60	395	50	50	1600	4.2	4.2	162.7	5906675417806
	R-TFIX-8SX-415			8	60	415	50	50	1600	4.3	4.3	168.9	5906675417813
R-TFIX-8SX-435			8	60	435	50	50	1600	4.5	4.5	173.9	5906675417837	
R-TFIX-8SX-455			8	60	455	50	50	1600	4.6	4.6	176.7	5906675417844	